



## EFace10

### Basado en Linux

Terminal de Control de Acceso y Tiempo y Asistencia con Reconocimiento Facial Visible Light



Reconocimiento Facial Proactivo



Nuevo Nivel de Anti-Falsificación



Rápida Verificación



Reconocimiento de Ángulo Amplio +/- 30



Sin Contacto, Más Higiénico



Compatible con  
**ZKBio Access IVS**



**EFace10** es una terminal de identificación facial sin contacto que presenta la innovadora tecnología de reconocimiento facial visible light ZKTeco.

Con el último algoritmo y tecnología de reconocimiento facial visible light, el dispositivo realizará automáticamente el reconocimiento de un objetivo a larga distancia cuando detecte un rostro humano en la distancia de detección para ofrecer una mejor calidad de reconocimiento en términos de velocidad y precisión que el anterior. Terminales de reconocimiento facial por infrarrojos.

Con el algoritmo de aprendizaje profundo aplicado, la tolerancia del ángulo de pose y la capacidad de anti-falsificación contra el entorno dinámico y varios ataques spoofing se han mejorado enormemente.

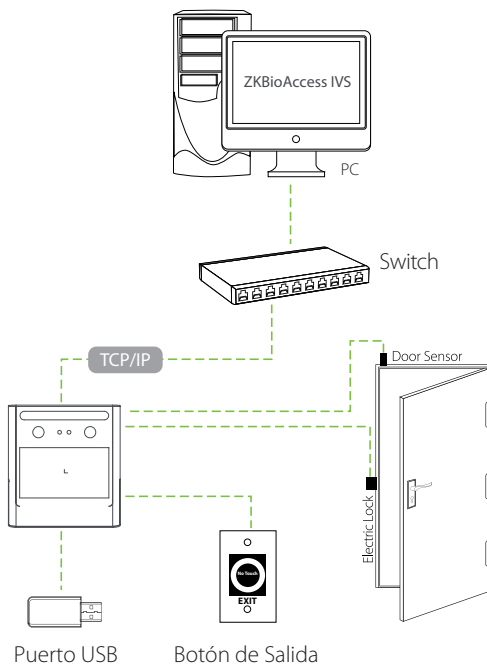
## Características

- Reconocimiento facial visible light
- Algoritmo de anti-falsificación contra ataque de impresión (láser, fotos en color y B / N), ataque de videos y ataque de máscara 3D
- Múltiples métodos de verificación: Rostro / Contraseña / Tarjeta (opcional)
- Módulos de tarjeta (opcional): tarjeta de identificación de 125 KHz (EM) / tarjeta IC de 13,56 MHz
- Batería recargable de respaldo (opcional): ofrece al menos 2 horas de energía con una carga completa y tarda 4 horas en recargarse
- Admite montaje en pared estándar con placa posterior o montaje en pared opcional con decodificador de cable e instalación de escritorio opcional con decodificador de cable

# Especificaciones

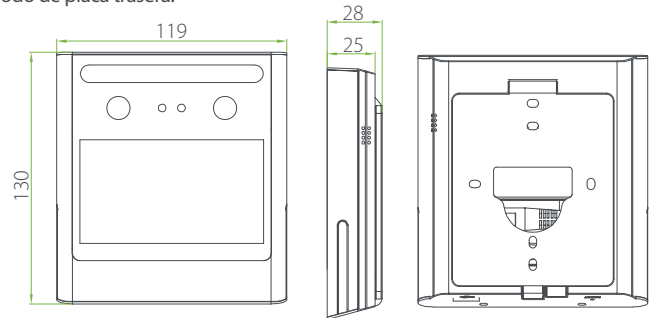
Pantalla	Pantalla táctil de 4,3 pulgadas
Capacidad de Rostros	500
Capacidad de Usuarios	1,000
Capacidad de Tarjetas	1,000 (Opcional)
Eventos	150,000
Comunicación	TCP/IP, Wi-Fi (Opcional), Puerto USB
Funciones Estándar	ADMS, código de trabajo, horario de verano, consulta de autoservicio, cambie de estado automático, entrada T9, cámara, identificación de usuario de 9 dígitos, métodos de verificación múltiples, programación de timbre
Hardware	CPU de doble núcleo de 1 GHz, 256 MB de RAM / 512 MB de ROM, cámara binocular de 1 MP
Sistema Operativo	Linux
Interfaz de Control de Acceso	Cerradura eléctrica de terceros, sensor de puerta, botón de salida
Funciones opcionales	Tarjeta de identificación de 125 KHz (EM) / Tarjeta IC de 13,56 MHz, batería de respaldo, caja de cable para instalación y almacenamiento de la batería
Algoritmo biométrico	ZKFace V3.8
Velocidad de reconocimiento facial	≤1s
Fuente de alimentación	12V 1.5A
Humedad de Trabajo	20% to 80%
Temperatura de trabajo	0°C a 45°C
Dimensiones (W*H*D)	130 * 119 * 28 (mm) / 130*119*55 (mm)
Software	ZKBioAccess IVS

## Configuración

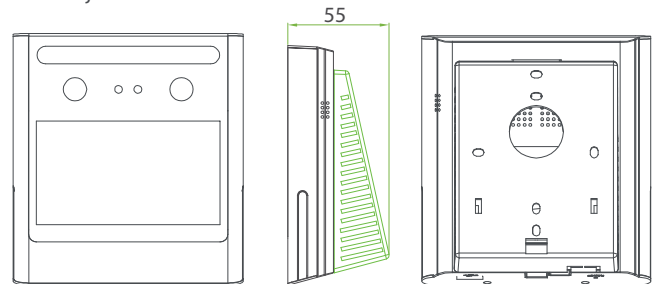


## Dimensiones (mm)

Modo de placa trasera:



Modo de caja de cable:



www.zkteco.com



www.zktecolatinoamerica.com



Derechos de Autor © 2021, ZKTeco CO, LTD. Todos los derechos reservados.  
ZKTeco puede, en cualquier momento y sin previo aviso, realizar cambios o mejoras en los productos y servicios o detener su producción o comercialización.  
El logo ZKTeco y la marca son propiedad de ZKTeco CO, LTD.