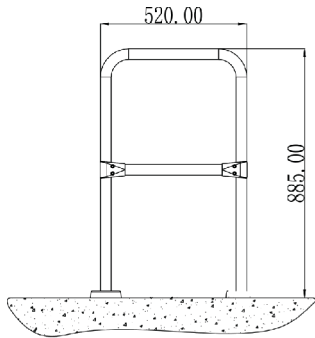


Cerramientos y accesorios

BYR-10



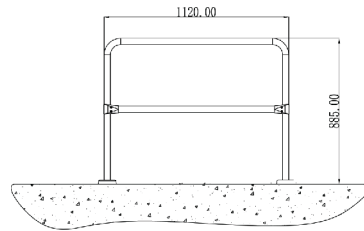
Baranda de cerramiento de acero inoxidable.
Tamaño: 520 x 885 mm.
Acero inoxidable grado 304.



BYR-20



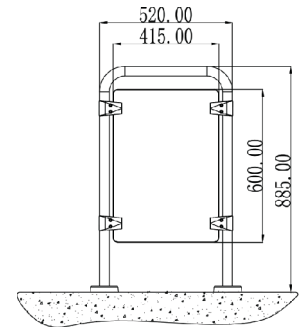
Baranda de cerramiento de acero inoxidable.
Tamaño: 1.120 x 885 mm.
Acero inoxidable grado 304.



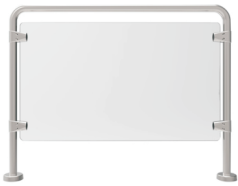
BYR-30



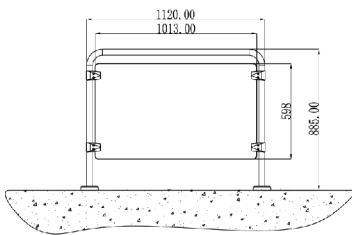
Baranda de cerramiento de acero inoxidable.
Tamaño: 520 x 885 mm.
Acero inoxidable grado 304. Medidas de cristal:
415 x 600 mm. **Cristal no incluido.**



BYR-40



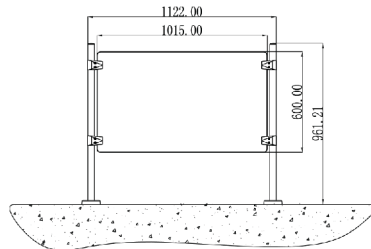
Baranda de cerramiento de acero inoxidable.
Tamaño: 1.120 x 885 mm.
Acero inoxidable grado 304.
Medidas de cristal: 1.013 x 598 mm. Cristal no incluido.



BYR-50



Baranda de cerramiento de acero inoxidable.
Tamaño: 1.122 x 962 mm.
Acero inoxidable grado 304. Medidas de cristal:
Hasta 1.015 x 600 mm. Cristal no incluido.



BYR-GLASS



Cristal para barandas.

BYTSA-31



Columna estándar de acero inoxidable
para terminal.
Terminal no incluido.

BYTSA-44



Columna estándar de acero inoxidable
para lector BYFR-1200.

BYTSA-72



Columna estándar de acero inoxidable
para lector BYPRO-ID
Lector no incluido.